

# Dérouleur MP3...EX/ MP4...EX

convient pour tous les types de MATIS – SDE4  
... que ce soit avec pince inox ou base  
magnétique, une voie ou quatre voies

câble de technologie PUR pour une bonne  
tenue aux hydrocarbures d'une longueur  
totale de 15 m

## FONCTIONNEMENT :

Le dérouleur, MP...EX, est équipé d'un dispositif de blocage du câble à la longueur souhaitée de mètre en mètre environ, il suffit de tirer le câble jusqu'à entendre le cliquet de blocage, à cet instant, si la tension sur le câble est relâchée, celui-ci restera bloqué à la longueur désirée. Pour le rappel du câble il suffit alors d'exercer une nouvelle traction sur le câble jusqu'à ne plus entendre le cliquet, à ce moment, si la tension sur le câble est relâchée le ressort de rappel du dérouleur agira pour ramener le câble vers sa position d'enroulement maximum.



## ATTENTION ! Précaution importante !

Pour ne pas risquer d'endommager le dispositif lors du rappel du câble, il est impératif d'accompagner le câble jusqu'à ce que le système d'arrêt soit en butée sur la sortie de câble du dérouleur.

## Conditions spéciales pour une utilisation sûre

Les produits MP...EX ou RM...-EX peuvent être installés en atmosphère explosible ATEX.  
LCIE 10 ATEX 3025X - II 1G Ex ia IIC T6 – II 1D Ex iaD 20 T80°C poussières non conductrices.  
Ils ne peuvent être utilisés que sur des circuits de sécurité intrinsèque avec les limites suivantes :

	IIC	IIB	IIA
U max	45V @ 45,3mA	45V @ 113mA	45V @ 151mA
I max	980mA @ 14,7V	995mA @ 18,6V	1001mA @ 20,3V

Toutes les sources conformes à la EN 60079-11 sont utilisables.

Paramètres du câble quelque soit le câble pour une longueur maximum de 50m :

Ci = 10nF

Li = 60µH

Classement en température T6 pour Tamb de -20 à +60°C

Le modèle MP3EX-E-I-4T1SI est prévu pour le raccordement d'un circuit de sécurité intrinsèque et est particulièrement adapté pour le raccordement du système de mise à la terre MATIS-SDE4-NOMAD.

Le modèle MP3EX-E-I-4T2SI est prévu pour le raccordement de 2 circuits de sécurité intrinsèque différents. Le raccordement recommandé est alors : boucle de sécurité intrinsèque n°1, bornes 1 et 2 – boucle de sécurité intrinsèque n°2, bornes 3 et terre.

L'enrouleur devra être raccordé à la terre par la vis repérée et prévue à cet effet avec une section de 4mm<sup>2</sup> minimum.

EXPLOSIVE ATMOSPHERES  
EXPLOSIONSGEFÄHRDETE BEREICHE

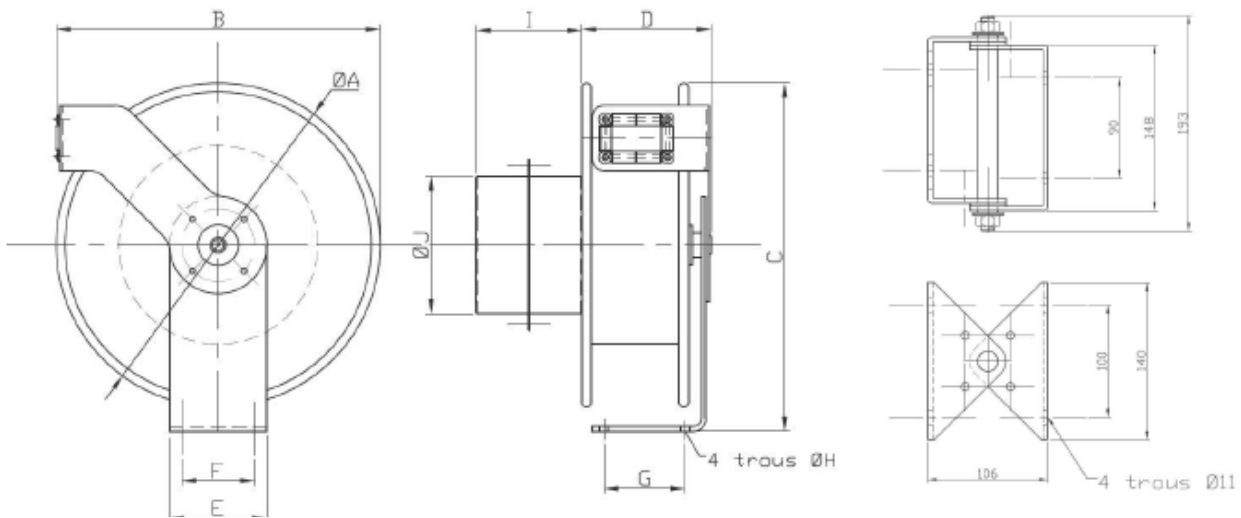
ATMOSPHERES EXPLOSIBLES

**Mécanique**

Enrouleur en acier laqué

Câble pur

Embase pivotante à 140°C

EXPLOSIVE ATMOSPHERES  
EXPLOSIONSGEFÄHRDETE BEREICHE

## Encombrements

Type	Capacité	A	B	C	D	E	F	G	ØH	Poids
	m	mm	mm	mm	mm	mm	mm	mm	mm	kg
MP 3 EX	15	300	310	330	150	100	70	100	9	13
MP 4 EX	30	400	410	430	150	120	90	100	11	18

I = 150mm – J= 175mm



Des dérouleurs ATEX pour tuyaux ou flexibles peuvent aussi être proposés. Nous consulter.