

## Sondes de température pour atmosphères explosibles Industrial temperature sensors for potentially explosive areas



EXPLOSIVE ATMOSPHERES  
EXPLOSIONSGEFÄHRDETE BEREICHE

ATMOSPHERES EXPLOSIBLES

Les sondes de température, quel que soit leur élément sensible - PT100, PT1000 ou thermocouples, peuvent être proposées selon différentes configurations mécaniques afin de correspondre exactement au besoin de la mesure. Notre transmetteur de sécurité intrinsèque peut être intégré en tête de canne ou installé à proximité (voir feuillet XT42SI).

In order to meet the exact needs of your measurement point, our various types of temperature sensors, RTD-Pt100 or Pt1000 or thermocouple, are available with a number of mechanical and design options. Our XT42SI-series temperature intrinsically safe transmitter may also be installed in the terminal head or installed nearby (see data sheet "XT42SI").

### Conditions spéciales pour une utilisation sûre

Le matériel est un matériel pour atmosphère explosible.  
Il peut être installé en zone dangereuse.

N° LCIE 10 ATEX 3014X - Marquage général CE 0081 II 1 G/D \*

#### \* Catégories suivant atmosphères :

- Alimentation par une source de sécurité intrinsèque de type [ia] :
  - II 1G - Ex ia IIC T6 en présence de gaz
  - II 1D - Ex iaD A20 T80 °C IP2X en présence de poussières combustibles non-conductrices
  - II 1D - Ex iaD A20 T80 °C IP6X en présence de poussières combustibles et conductrices
- Alimentation par une source I<sub>max</sub> 10mA P<sub>max</sub> 100mW :
  - II 3G - Ex ic IIC X Gc en présence de gaz
  - II 3D - Ex ic IIIB X Dc IP5X ou 6X en présence de poussières combustibles non conductrices

### Safety parameters

The equipment is an equipment for explosive atmosphere.  
It can be installed in hazardous area. .

N° LCIE 10 ATEX 3014X - Marking CE 0081 II 1 G/D \*

#### \* category depending on atmospheres:

- [ia] intrinsic safety supply:
  - II 1G - Ex ia IIC T6 in the presence of gas
  - II 1D - Ex iaD A20 T80 °C IP2X in the presence of combustible and non conductive dust
  - II 1D - Ex iaD A20 T80 °C IP6X in the presence of combustible and conductive dust
- Limited supply I<sub>max</sub> 10mA P<sub>max</sub> 100mW :
  - II 3G - Ex ic IIC X Gc in the presence of gas
  - II 3D - Ex ic IIIB X Dc IP5X ou 6X in the presence of combustible and non conductive dust

### Elément sensible standard

PT100 classe A 100 Ω à 0°C suivant norme NF EN 60751/A2

### Standard sensor

RTD A class 100 Ω for 0°C according to NF EN 60751/A2 standard

### Sonde à tête industrielle

Eléments standards :

- Matière canne inox 316L
- Matière tête alliage léger ou boîtier polyester pour poussières (D)
- Epaisseur radiale 0,5 mm ou 1mm selon diamètre
- Autres matériaux ou dimensions sur demande

Variables à définir :

- élément sensible PT100 ou type thermocouple
- diamètre de canne en mm
- longueur utile de canne en mm (sous raccord)
- raccord process fixe ou coulissant
- bornier à vis de raccordement ou XT... pour transmetteur sortie 4-20mA intégré dans la tête se référer au feuillet XT4.SI

Préciser la température maximum d'utilisation

### Head industrial probe

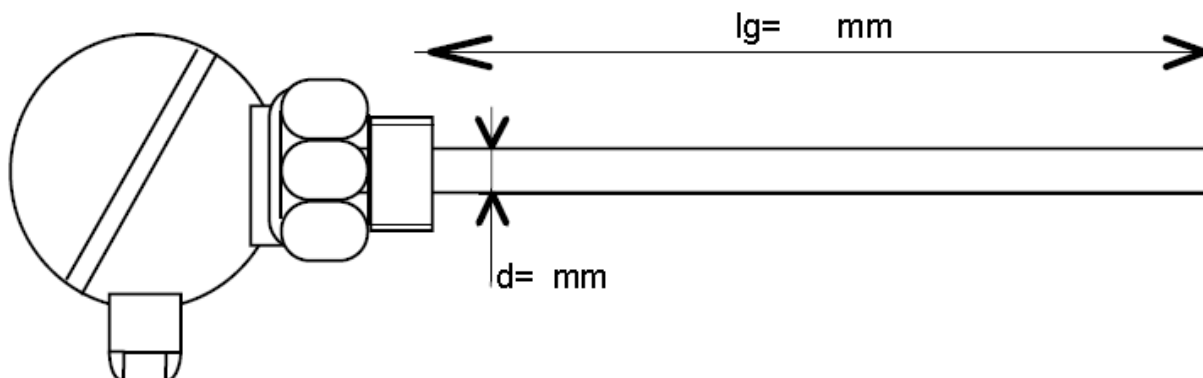
Standard probes:

- 316L SS
- Head material: aluminium light alloy or polyester housing for dust (D)
- Radial thickness: 0.5 mm or 1mm depending on diameter
- Other materials and sizes available on request.

Parameters to be defined by the client:

- Sensor Element RTD Pt100, Pt1000 or thermocouple type
- Probe diameter in mm
- Immersion length under thread or process connection
- Process connection fixed or sliding union
- Screw terminals or XT...: when XT4.SI transmitter is installed in terminal head refer to XT4.SI data sheet

Please specify max operating temperature



## Sonde à sortie câble serti étanche - TUB

Eléments standards :

- Matière inox 316L
  - Câble silicone blindé
  - Epaisseur radiale 0,5 mm ou 1mm selon diamètre
- Variables à définir :
- élément sensible PT100 ou type thermocouple
  - diamètre de canne en mm
  - longueur utile de canne en mm
  - longueur de câble en m
  - matériau câble (téflon, silicone, PVC, PFE...)
  - raccord éventuel fixe ou coulissant

Préciser la température maximum d'utilisation  
Existe en version durcie TUBH

## Probe with 3-wire cable output - TUB

Standard parameters:

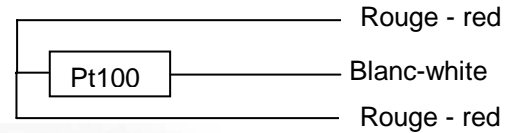
- 316L SS
- Silicone screened cable
- Radial thickness: 0.5 mm or 1mm depending on diameter.

Parameters defined by client:

- Sensor element RTD Pt100, Pt1000 or thermocouple type
- Probe Diameter in mm
- Immersion length under thread or process connection
- Cable length
- Cable material (Teflon, Silicone, PVC, PFE, PFA, etc.)
- eventual process connection fixed or sliding union

Please specify maximum operating temperature

A version TUBH for harsh environment is available



## Sonde à cosse - COS

Cette sonde est particulièrement adaptée à la surveillance de températures paliers par exemple sur bandes transporteuses sucre ou céréales. L'élément sensible PT100 ou PT1000 garantit une bonne fidélité de la mesure.

La présentation de la sonde permet un montage mécanique facile, par exemple : interposition de la sonde entre graisseur et palier.

L'indice de protection IP65 permet d'envisager les ambiances les plus sévères. Le câble gainé téflon, d'une longueur standard de 3m, assure une bonne résistance, à la fois thermique, chimique et mécanique.

### Caractéristiques

Elément sensible PT100 3fils classe A, ou PT1000, enrobé dans un compound de transfert thermique surgainé de manchons d'étanchéité  
Exactitude  $\pm 0,5^{\circ}\text{C}$  - Température maximum  $200^{\circ}\text{C}$

### Présentation mécanique

Cosse à double trou

Câble blindé par tresse : diamètre de 3mm longueur standard 3m

Un manchon jaune extérieur porte le marquage ATEX adapté

## Probe with terminal lug - COS

This type of probe is particularly adapted for monitoring of bearing temperature for example on conveyor belt for sugar or cereals. RTD 100 or 1000 sensor guarantees a good fidelity of measurement.

The probe presentation allows an easy mechanical assembly, for example between lubricator and bearing. The protection degree IP65 allows installing it in very harsh environments. The cable, Teflon sheathed, standard length 3m, gives it a good resistance at the same time thermal, chemical and mechanical.

### Characteristics

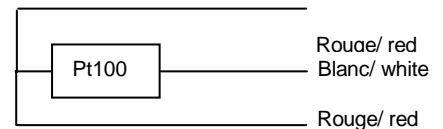
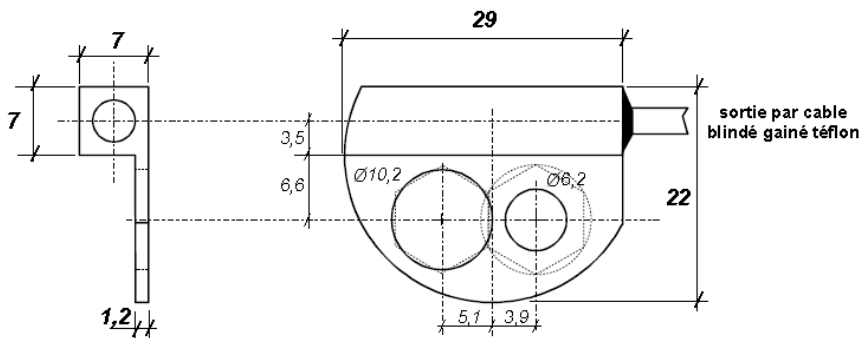
RTD 100 3 wire A class, or RTD1000, compounded for thermal transfer, over sheathed with tightness sleeves  
Accuracy  $\pm 0,5^{\circ}\text{C}$  - Maximum temperature  $200^{\circ}\text{C}$

### Mechanical

Lug with double

Shielded cable : diameter 3mm - standard length 3m -

An external yellow sleeve wears the adapted ATEX marking



## Puits thermométrique foré dans la masse ou mécano-soudé

matière - standard inox 316L

Eléments à définir :

- construction - foré dans la masse ou mécano-soudé
- diamètre extérieur / diamètre intérieur
- longueur sous raccord
- raccord process
- raccord sonde

## Drilled or mechanical welded thermowell for probe

Standard thermowells: 316L SS

Parameters defined by client:

- mechanical welded or fully drilled in a metal bar
- thermowell external diameter in mm
- thermowell internal diameter in mm
- immersion length under thread or process connection
- process connection
- probe mechanical connection, (usually = male thread)

Sondex-1604

A puissance 3 mesure industrielle - ZA de Mijelane 33650 SAUCATS - FRANCE

Tel : 05.57.97.17.97 - Fax : 05.56.72.22.10 - http : //www.ap3.fr



EXPLOSIVE ATMOSPHERES  
EXPLOSIONSGEFÄHRDETE BEREICHE

ATMOSPHERES EXPLOSIBLES

