

CONFIGURATIONS: (repère 1 suivi de a, b, c, d ou e)
(a) 4 modules: NAEV30-DO4...
 côté SI: 4 sorties excitation (électrovanne, voyant, charge...)
 côté SYSTEME, carte modulo: 16 sorties

(b) 4 modules: NAEV30-DI4...
 côté SI: 4 entrées Contact ou détecteur Namur
 côté SYSTEME, carte modulo: 16 entrées

(c) 2+2 modules: NAEV30-DI4... + NAEV30-DO4...
 côté SI: 4 entrées Contact ou détecteur Namur et
 4 sorties excitation (électrovanne, voyant, charge...)
 côté SYSTEME, carte modulo: 8 entrées+8 sorties

(d) 8 modules: NAEV30-DI2HDO1...
 côté SI: 1 sorties excitation (électrovanne, voyant, charge...)+
 2 entrées Contact ou détecteur Namur en hystérésis
 côté SYSTEME, carte modulo: 8 entrées+8 sorties

(e) 16 modules: NAEV30-DI2H
 côté SI: 32 entrées Contact ou détecteur Namur en hystérésis
 côté SYSTEME, carte modulo: 16 entrées

SYSTEME DE PRECABLAGE des INTERFACES LOGIQUES ENTrees et/ou SORTIES de la famille NAEV30-... 020114G03/A

accessoires complementaires:
distribution d'alimentation: (repère 2)
 limande orange pour alternatif: **LIM-OR**
 limande noire pour continu 24V: **LIM-BK**

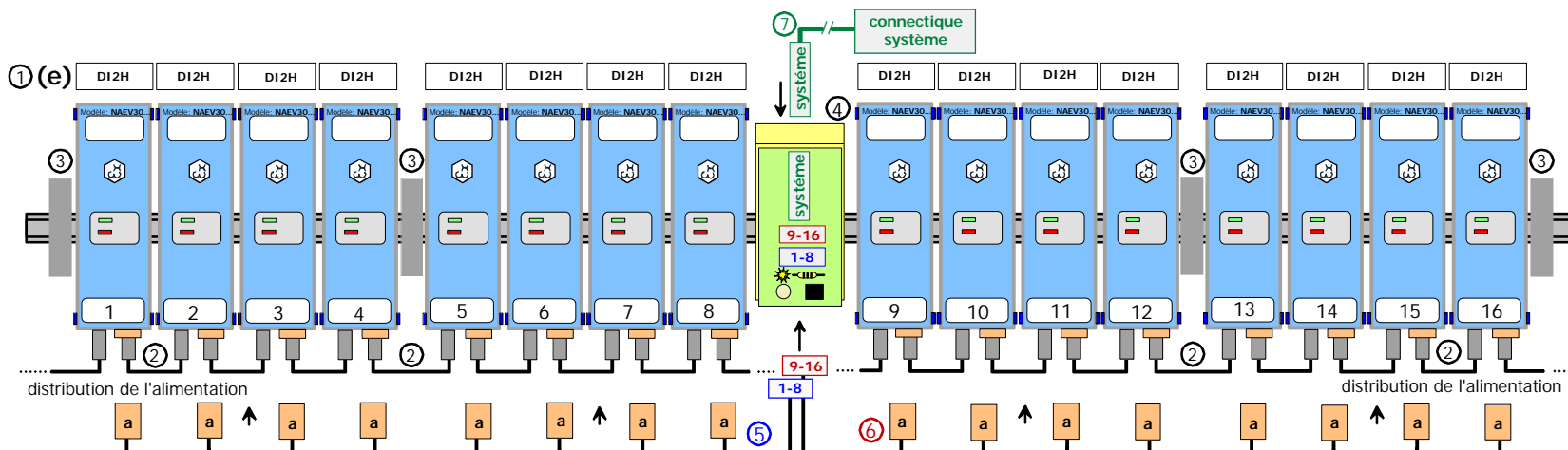
écarteur d'aide à la dissipation thermique: (repère 3)
 clips: **AGR**
 (largeur/rail: 10mm)

cartes de précablage: (repère 4)
 configuration:
(a) EMB-2X8-16DO
(b) EMB-2X8-16DI
(c) EMB-2X8-8DI/8DO
(d) EMB-2X8-8DIH/8DO
(e) EMB-2X8-16DIH
 (largeur/rail: 35mm)

liaisons NSI: (repères 5 et 6)
 configuration:
(a) 2 x LI-4X29-1/4
(b) 2 x LI-4X29-1/4
(c) 2 x LI-4X29-1/4
(d) 2 x LI-8X29-1/8
**(e) 1 x LI-8X29-1/8 +
 1 x LI-8X29-9/16**

câble système: (repère 7)
CBL-DIO16-HE20-(1)-(2)-(3)
(1) connectique côté système, en standard HE10 de 20 points (autres sur demande)
(2) longueur du câble (2,5m=2.5M)
(3) repère SP pour une terminaison autre que la terminaison standard

exemples: (pour le repère 7)
 1) câble 3,5 m avec HE10 de 20 points (standard):
CBL-DIO16-HE20-HE20-3.5M
 2) câble 2 m avec 2 HE10 de 16 points:
CBL-DIO16-HE20-2XHE16-2M-SP
 3) câble 4m avec fils repérés sans connecteur:
CBL-DIO16-HE20-FILS-4M-SP



EMBASSES de PRECABLAGE: (détail des connexions)

