

NAEV30 – YTED

Note d'application

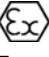
Le module NAEV30-YTED permet le rapatriement depuis la zone dangereuse vers la zone non dangereuse d'impulsions qui seront transmises par le pressostat YTED (Bourdon-Haenni) à un équipement situé en zone non dangereuse. La particularité de ce pressostat est qu'il est alimenté par une alimentation 4-20mA de SI, par exemple PROFSI..., et que cette alimentation a un point commun avec les contacts de sortie du pressostat.

Le module NAEV30-YTED peut aussi alimenter le pressostat sans pour autant donner une recopie du signal 4-20mA. Cette utilisation sera particulièrement adaptée pour une fonction du YTED en pressostat seul.

Hors cette caractéristique, les fonctionnalités de l'interface NAEV30 sont identiques à savoir choix de la logique, témoins lumineux ...

Utilisation pour atmosphère explosible

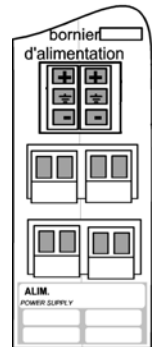
L'appareil est un matériel associé de sécurité intrinsèque. Il ne doit pas être placé en atmosphères explosibles.

Marquage CE 0081  I/II (M1)/(1)G/D [EEx ia] I/IIC
T ambiante : $-20^{\circ}\text{C} \leq T_a \leq 60^{\circ}\text{C}$

Se reporter à la notice d'instruction ATEX du NAEV30 pour une utilisation en toute sécurité

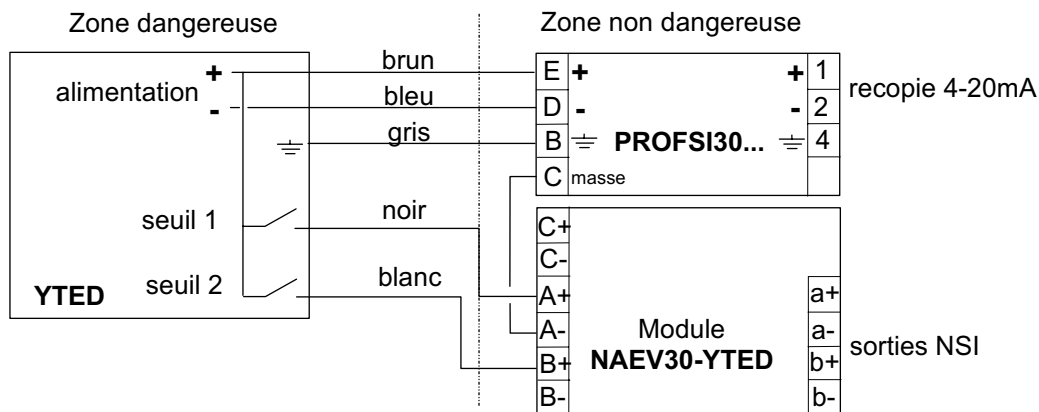
Raccordement de l'alimentation

Une limande permet de distribuer l'alimentation d'un module NAEV30 au suivant. Tous les borniers sont débrochables.



Synoptique de raccordement avec le pressostat YTED en 4-20mA

Ce raccordement décrit l'utilisation du pressostat YTED dans toutes ses fonctionnalités : 4-20mA et 2 seuils. L'alimentation PROFSI30-27093-C024-ISH alimente le pressostat et donne une recopie du signal 4-20mA en zone non dangereuse. Le module NAEV30-YTED-C024-0 est une version spécifique dédiée au pressostat YTED. Seules les voies « A » et « B » sont utilisées. Attention ! les interfaces préconisées sont alimentées en 24VDC.



Attention ! Le raccordement ci-dessus ne s'applique que pour une alimentation de type PROFSI. Dans le cas d'une alimentation différente, la compatibilité du système de sécurité intrinsèque devra être réétudiée du fait de la nécessité d'assurer un point commun entre les deux interfaces.

Les modèles PROFSI38-... (20060, 20070, 22085, 24075, 24095) sont également compatibles, se reporter à la notice d'utilisation de l'alimentation PROFSI... pour un raccordement correct.

Synoptique de raccordement avec le pressostat YTED en pressostat seul

Ce raccordement décrit l'utilisation du pressostat YTED en pressostat seul. Le module NAEV30-YTED raccordé fournit l'alimentation au transmetteur mais la boucle 4-20mA n'est pas exploitable en zone non dangereuse. Attention ! les interfaces préconisées sont alimentées en 24VDC.

