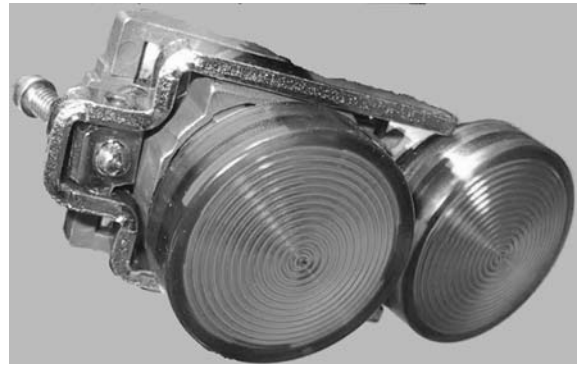


- o Pour atmosphère explosible gaz (G)
- o Sécurité intrinsèque
- o Jaune, rouge, vert, blanc ou bleu
- o Voyants au standard diamètre 22mm
- o Ou balise bicolore fixe ou clignotante
- o Bornier à vis débrochable



Les voyants LEDSI-.../BV ou les balises lumineuses bicolores LEDSI-BIC2 sont prévus pour être utilisés en zone dangereuse et font office de témoins lumineux. Leur luminosité exceptionnelle les rend visibles même en conditions défavorables. Selon les modèles, ils sont de couleur jaune, rouge, vert, blanc ou bleu. Les voyants seront alimentés par une alimentation de sécurité intrinsèque délivrant une tension maximale de 28V. Les voyants au standard diamètre 22mm se montent en façade de coffrets. Les balises peuvent être installées directement sur des coffrets ou pupitres ou proposées avec un socle mural et sa boîte de jonction pour une utilisation autonome.

Caractéristiques

LEDSI-22BV

Voyants au standard diamètre 22mm
Couleur jaune, rouge, vert, blanc ou bleu
Tension d'alimentation maximum 28V
Bornier à vis débrochable

LEDSI-BIC2

Balise lumineuse bicolore au choix jaune, rouge, vert, blanc ou bleu
Alimentation par 2 commandes indépendantes, une par couleur
Selon câblage commande fixe ou clignotante
Hauteur hors tout 90mm diamètre 90,5mm
Options : montage mural et flasques inox

Classement pour atmosphères explosives

LEDSI-... est un matériel à sécurité intrinsèque. Il peut être installé en atmosphère explosible gaz G (zone 0, 1 ou 2)

Code suivant directive ATEX 94/9/CE :

II 1 G EEx ia IIC T6 - N° : LCIE 01 ATEX 6037 X

Le matériel LEDSI ne pourra être associé qu'à un matériel de sécurité intrinsèque d'un type certifié et compatible du point de vue de la sécurité.

Ui 28V – Ii 120mA – Pi 0,84W – Ci=0 – Li=0

Température ambiante d'utilisation : -20°C à +50°C

Température de stockage : -40 à +80°C

Tous les modèles NAEV30-DO2. ou DO4. et TELAP3-DO8. sont compatibles avec les voyants LEDSI-22. Le modèle NAEV30-DO4L permet un commun pour 4 voies.

Références LEDSI – -

Voyant diamètre 22mm

Balise bicolore

22BV

BIC2

Couleur

Rouge

Vert

Jaune

Blanc

Bleu

R

G

Y

W

B

Pour les balises préciser 2 couleurs la première étant celle du haut (A)

Options possibles sur les balises : /MUR – montage mural

/INOX – flasques inox



Le matériel porte le marquage CE conformément aux directives 94/9/CE – matériels pour atmosphères explosibles et 89/336/CEE - compatibilité électromagnétique

Cette documentation fait office de notice d'instruction ATEX.

Consommation

LEDSI-22

8V	6mA	18V	16mA
10V	8mA	20V	18mA
12V	10mA	22V	20mA
14V	12mA	24V	22mA
16V	14mA	26V	24mA

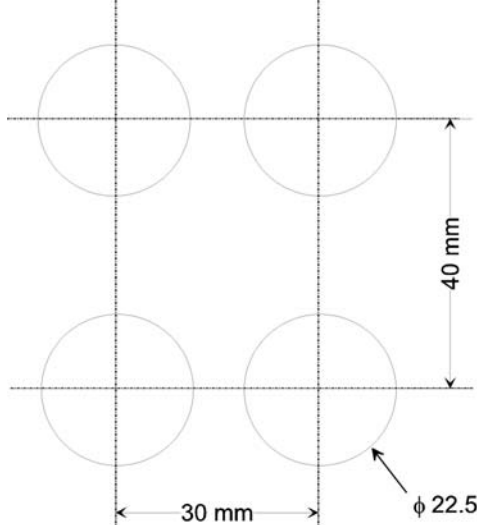
Une tension minimale de 8 V est recommandée pour une luminosité correcte

LEDSI-BIC2

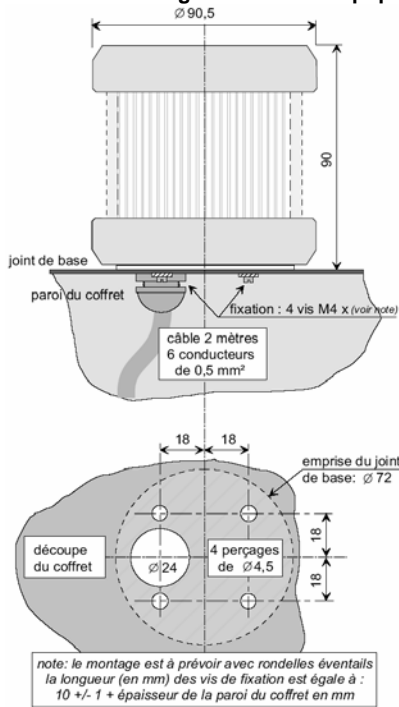
De préférence minimum 12V 20mA pour une bonne luminosité

14V	27mA	24V	63mA
16V	34mA	26V	70mA
18V	41mA	28V	77mA
20V	48mA	30V	84mA
22V	56mA		

Perçage du support et montage des LEDSI-22



LEDSI-BIC2- Montage sur coffret ou pupitre



Montage mécanique des LEDSI-22

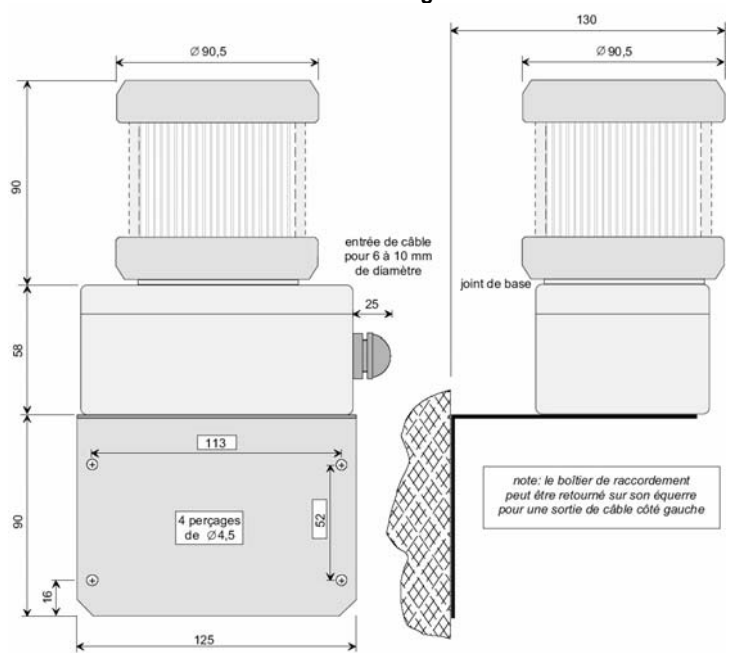


Découpe de face avant $\varnothing 22,5$ mm
Épaisseur de panneau : 1 à 6mm
Profondeur hors tout sous paroi : 40mm

Raccordement des LEDSI-22

Le « + » est repéré sur le bornier

LEDSI-BIC2- Montage mural



Raccordement LEDSI-BIC2

Selon le raccordement la balise est fixe ou clignotante

Couleur A (haut)	Fixe	rose ou (1)
	Clignotant	marron ou (2)
	Masse	blanc ou (3)
Couleur B (bas)	Fixe	vert ou (4)
	Clignotant	jaune ou (5)
	Masse	gris ou (6)

Ce matériel est garanti 1 an, pièces et main d'œuvre, pour un retour en nos locaux.

Pendant la période de garantie, et au-delà, seule A puissance 3 a autorité pour effectuer ou faire effectuer des réparations ou des modifications sur les produits de sa fabrication destinés aux atmosphères explosives et ayant fait l'objet de l'établissement d'un certificat de conformité ou d'une attestation CE de type. En cas de non-respect de cette clause, A puissance 3 dégage sa responsabilité pour toute non-conformité constatée a posteriori.

