

NAEV30 – DO. - P / MIC

Note d'application



Le module NAEV30-DO. -P/MIC permet le transfert de la zone non dangereuse vers la zone dangereuse d'impulsions qui seront transmises par exemple sur un compteur totalisateur ou à un équipement à sécurité intrinsèque situé en zone dangereuse.

Utilisation pour atmosphère explosible

L'appareil est un matériel associé de sécurité intrinsèque. Il ne doit pas être placé en atmosphères explosibles.

Code suivant directive CE : CE 0081 I/II (M1)/(1)G/D
Marquage selon mise en place de l'évolution normative

- [EEx ia] I/IIC
- ou [Ex ia] I/IIC
- ou [Ex iaD]

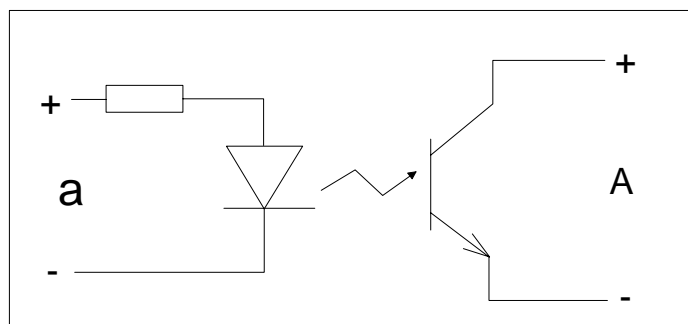
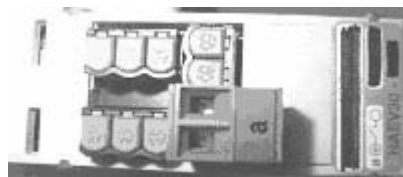
T ambiante : $-20^{\circ}\text{C} \leq T_a \leq 60^{\circ}\text{C}$

Se reporter à la notice d'instruction ATEX du NAEV30 pour une utilisation sûre

Raccordement

Seule la voie « A » est utilisée.

<u>Côté zone dangereuse</u>	<u>Côté zone non dangereuse</u>
connecteur « A » sortie impulsion. Transistor	connecteur « a » entrée impulsion. Diode + résistance. 24V



Synoptique de raccordement avec le compteur de sécurité intrinsèque C81SI

